

# Airklima

*Inverter*



Klimaanlagen / Wärmepumpen

## **Bedienungsanleitung**

AK8540

AK8560

AK8580

AK8590

**Bitte beachten Sie, Änderungen und Abweichungen gegenüber den publizierten Angaben bleiben ausdrücklich vorbehalten.**

**Bitte beachten Sie, dass diese Produkte durch einen Fachmann installiert werden sollen.**

**Die Inbetriebnahme der Anlage sowie die elektrische Installation müssen von einem Fachmann durchgeführt werden.**

## **Inhaltsverzeichnis**

Sicherheitshinweise .....	4
Arbeitsprinzip und spezielle Funktionen im Kühlprogramm .....	7
Arbeitsprinzip und spezielle Funktionen im Heizprogramm .....	7
Gerätespezifikationen und –funktionen .....	8
Name der Einzelteile .....	8
Andere Eigenschaften .....	9
Manuelle Bedienung (ohne Fernbedienung) .....	10
Beschreibung und Funktionen der Fernbedienung .....	12
Fernbedienung .....	14
Grundprogramm .....	14
Batteriewechsel .....	14
Notbedienung .....	15
Reinigung und Wartung .....	16
Reinigung der Frontabdeckung .....	16
Reinigung der Luftfilter .....	17
Vorbereitung vor Gebrauch .....	18
Pflege nach Gebrauch .....	18
Fehlerbehebung .....	19
Hinweise zur Installation .....	22
Installation der Montageplatte .....	24
Installation des Innengerätes .....	25
Installation des Verbindungsrohres .....	26
Installation des Außengerätes .....	27
Elektrische Verbindung .....	27
Entlüftung und Dichtigkeitsprüfung .....	29
Installation und Wartung von Air Filter .....	30
Kontrolle nach Installation und Probetrieb .....	31

## Sicherheitshinweise

### WARNUNG

- Dieses Gerät ist zur Verwendung in Büros, Restaurants, Wohnungen und an ähnlichen Stellen vorgesehen.
- Das Wasserablaufrohr muss ordnungsmäßig installiert werden, um richtigen Wasserablauf sicherzustellen.
- Sorgen Sie für korrekte Wärmeisolation, um Kondensation zu verhindern. Bei schlechter Verlegung der Rohre kann Wasser abtropfen, und die Gegenstände im Raum können feucht werden.
- Weder Finger noch andere Gegenstände ins Gitter des Lufteinlasses oder -auslasses einführen.
- Das Gerät nie ein- oder ausschalten, indem das Stromversorgungskabel angeschlossen oder getrennt wird.
- Bei langfristiger Verwendung den Zustand des Montagehalters regelmäßig überprüfen.
- Das Klimagerät keineswegs modifizieren. Reparaturen und Umstellungen des Klimagerätes auf den Händler oder ein autorisiertes Service übertragen.

### WARNUNG

- Vor Verwendung überprüfen, ob Kabel, Rohre und Wasserablauf korrekt angeschlossen sind, um Wasser- oder Kühlmittleckage, Stromschlag oder Brand vorzubeugen.
- Die Stromversorgung muss ordnungsmäßig geerdet werden, um sichere Erdung des Gerätes und Schutz gegen Stromschlag sicherzustellen. Erdungsleiter nicht an Gas- oder Wasserleitung, Blitzstromableiter oder Telefonlinie anschließen.
- Nach Einschalten soll das Klimagerät nicht früher als nach 5 Minuten ausgeschaltet werden, ansonsten kann die Ölzuführung zum Kompressor beeinflusst werden.
- Lassen Sie nicht Kinder das Klimagerät handhaben.
- Das Klimagerät nicht mit nassen Händen betätigen.
- Vor Reinigung des Gerätes oder vor Luftfilteraustausch ist das Gerät von der Stromversorgung zu trennen.
- Soll das Klimagerät für lange Zeit nicht benutzt werden, ist die Stromversorgung zu trennen.
- Das Gerät keinem direkten Einfluss von korrosivem Milieu mit Wasser und Feuchtigkeit aussetzen.
- Sich auf das Klimagerät nicht setzen und keine Gegenstände darauf legen.
- Nach der elektrischen Installation soll das Gerät eingeschaltet werden, und es ist zu überprüfen, ob elektrischer Strom nicht durchschlägt.

## Warnung

Dieses Gerät kann von Kindern ab 8 Jahren und von Personen mit eingeschränkten körperlichen, sensorischen oder geistigen Fähigkeiten oder mangelnder Erfahrung und Kenntnissen verwendet werden, wenn sie beaufsichtigt oder in Bezug auf die Verwendung des Geräts auf sichere Weise instruiert wurden. Gefahren verbunden. Kinder dürfen nicht mit dem Gerät spielen. Reinigung und Benutzerwartung dürfen nicht von Kindern ohne Aufsicht durchgeführt werden.

## Installationshinweise

- Bitten Sie einen autorisierten Händler um die Installation dieser Klimaanlage. Bei unsachgemäßer Installation kann Wasser auslaufen, es besteht Stromschlag oder Feuer.
- Reparaturen, Wartung und Standortwechsel dieses Geräts müssen von einem autorisierten Servicetechniker ausgeführt werden. Unsachgemäße Reparaturen können zu schweren Verletzungen oder zum Ausfall des Produkts führen.

## Warnhinweise zur Verwendung des Produkts

- Schalten Sie das Gerät sofort aus und ziehen Sie den Netzstecker, wenn eine ungewöhnliche Situation (wie verbrannter Geruch) auftritt. Wenden Sie sich an Ihren Händler, um Anweisungen zu erhalten, um einen elektrischen Schlag, Feuer oder Verletzungen zu vermeiden.
- Stecken Sie keine Finger, Stangen oder andere Gegenstände in den Lufteinlass oder -auslass. Dies kann zu Verletzungen führen, da sich der Lüfter möglicherweise mit hohen Drehzahlen dreht.
- Verwenden Sie keine brennbaren Sprays wie Haarspray, Lack oder Farbe in der Nähe des Geräts. Dies kann zu Feuer oder Verbrennungen führen.
- Betreiben Sie die Klimaanlage nicht in der Nähe von brennbaren Gasen oder in deren Nähe. Das austretende Gas kann sich um das Gerät herum ansammeln und eine Explosion verursachen.
- Betreiben Sie die Klimaanlage nicht in einem feuchten Raum (z. B. Badezimmer oder Waschküche). Dies kann einen elektrischen Schlag verursachen und das Produkt beschädigen.
- Setzen Sie Ihren Körper nicht über längere Zeit direkt kühler Luft aus.

## Elektrische Hinweise

- Verwenden Sie nur das angegebene Netzkabel. Wenn das Netzkabel beschädigt ist, muss es vom Hersteller oder dem zertifizierten Servicetechniker ausgetauscht werden.
- Halten Sie den Netzstecker sauber. Entfernen Sie jeglichen Staub oder Schmutz, der sich auf oder um den Stecker herum ansammelt. Verschmutzte Stecker können Feuer oder einen elektrischen Schlag verursachen.
- Ziehen Sie nicht am Netzkabel, um das Gerät vom Stromnetz zu trennen. Halten Sie den Stecker fest und ziehen Sie ihn aus der Steckdose. Wenn Sie direkt am Kabel ziehen, kann es beschädigt werden, was zu Feuer oder Stromschlag führen kann.
- Verwenden Sie kein Verlängerungskabel, ziehen Sie das Netzkabel nicht manuell aus oder schließen Sie kein anderes Gerät an dieselbe Steckdose an wie das Klimagerät. Schlechte elektrische Verbindungen, schlechte Isolierung und unzureichende Spannung können einen Brand verursachen.






## REINIGUNG UND WARTUNG WARNUNGEN

- Schalten Sie das Gerät aus und ziehen Sie den Stecker, bevor Sie mit der Reinigung beginnen. Andernfalls kann es zu einem elektrischen Schlag kommen.
- Reinigen Sie die Klimaanlage nicht mit zu viel Wasser.
- Reinigen Sie die Klimaanlage nicht mit brennbaren Reinigungsmitteln. Brennbares Reinigungsmittel können Feuer oder Verformung verursachen.

## VORSICHT

- Wenn das Klimagerät zusammen mit Brennern oder anderen Heizgeräten verwendet wird, lüften Sie den Raum gründlich, um Sauerstoffmangel zu vermeiden.
- Schalten Sie die Klimaanlage aus und ziehen Sie den Netzstecker, wenn Sie das Gerät längere Zeit nicht benutzen.
- Schalten Sie das Gerät während eines Sturms aus und ziehen Sie den Netzstecker.
- Stellen Sie sicher, dass Kondenswasser aus dem Gerät ungehindert ablaufen kann.
- Betreiben Sie die Klimaanlage nicht mit nassen Händen. Dies kann einen elektrischen Schlag verursachen.
- Verwenden Sie das Gerät nur für den vorgesehenen Zweck.
- Klettern Sie nicht auf das Außengerät und stellen Sie keine Gegenstände darauf.
- Lassen Sie die Klimaanlage nicht über längere Zeit bei geöffneten Türen, Fenstern oder bei sehr hoher Luftfeuchtigkeit laufen.

## Erklärung der angezeigten Symbole auf dem Innen- und Aussengerät

	WARNUNG	Dieses Symbol zeigt an, dass dieses Gerät ein brennbares Kältemittel verwendet hat. Wenn das Kältemittel ausläuft und einer externen Zündquelle ausgesetzt ist, besteht Brandgefahr.
	VORSICHT	Dieses Symbol zeigt an, dass die Bedienungsanleitung sorgfältig gelesen werden sollte.
	VORSICHT	Dieses Symbol zeigt an, dass ein Servicepersonal dieses Gerät unter Bezugnahme auf das Installationshandbuch handhaben sollte.
	VORSICHT	
	VORSICHT	Dieses Symbol zeigt an, dass Informationen wie die Bedienungsanleitung oder die Installationsanleitung verfügbar sind.

## **Arbeitsprinzip und spezielle Funktionen im Kühlprogramm**

### **Prinzip**

Die Raumtemperatur wird so gesenkt, dass das Klimagerät die warme Luft im Raum absorbiert und in die Außeneinheit leitet, wo die Wärme in die Luft verteilt wird. Die Kühlleistung hängt von der Außentemperatur ab.

### **Anti-Frost-Funktion**

Wenn die Einheit im Kühlprogramm und bei geringen Außentemperaturen arbeitet, bildet sich Frost auf dem Wärmetäuscher. Wenn die Temperatur des Wärmetäuschers der Inneneinheit unter 0 °C sinkt, dann schaltet der Steuerkreis den Kompressor ab, um das Gerät vor Frost zu schützen.

## **Arbeitsprinzip und spezielle Funktionen im Heizprogramm**

### **Prinzip**

Die Innentemperatur wird so erhöht, dass das Klimagerät Luft von außen aufnimmt und in die Inneneinheit transportiert, wo die Wärme in die Luft verteilt wird. Die Heizleistung ist von der Außentemperatur abhängig. Wenn die Außentemperatur zu viel abfällt, schalten Sie zusätzlich eine andere Heizquelle ein.

### **Defrosting**

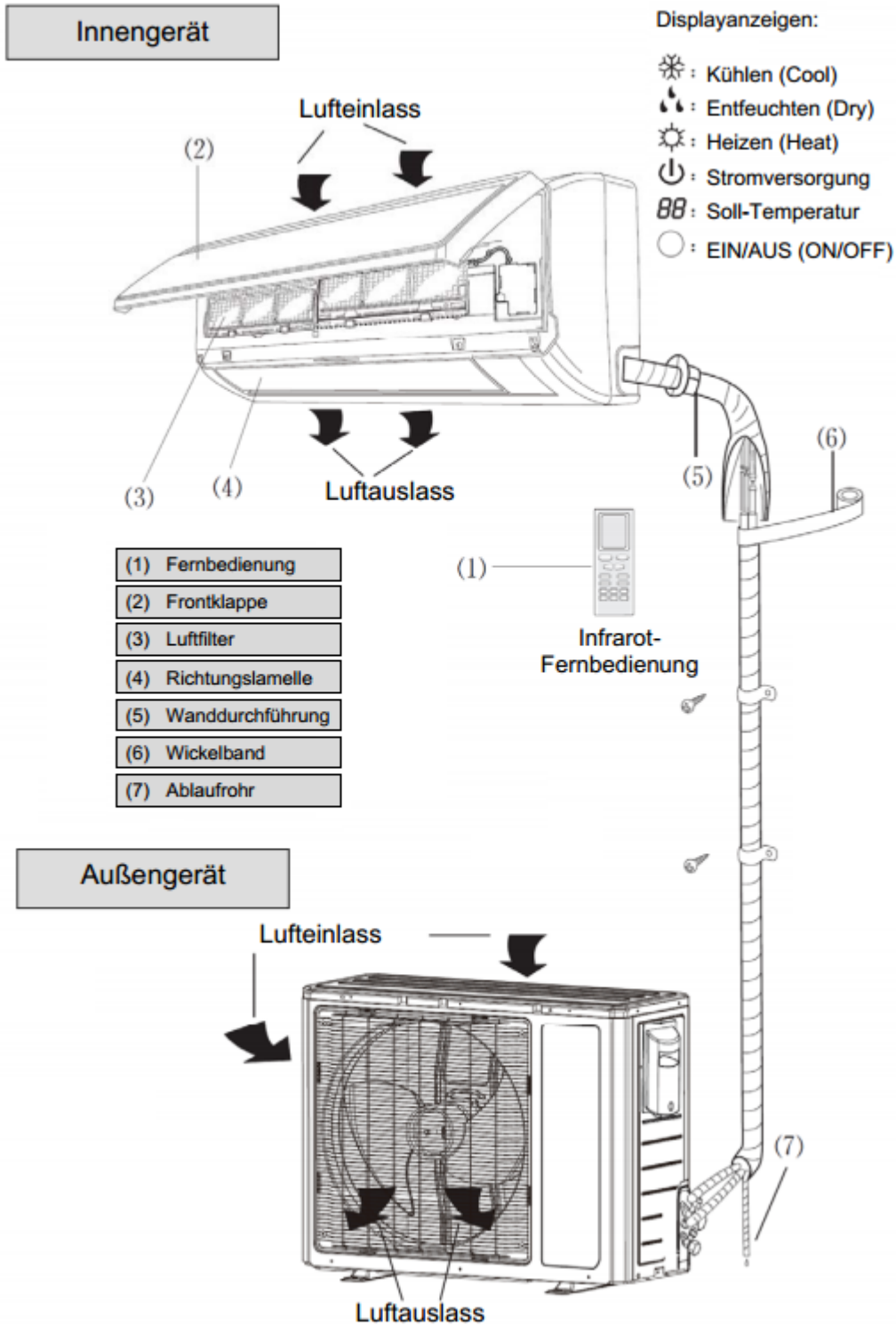
Bei niedriger Außentemperatur und hoher Feuchtigkeit bildet sich nach einer gewissen Zeit Eis auf dem Außengerät. Das beeinflusst den Heizeffekt. In diesem Fall schaltet sich die automatische Enteisung ein. Das Klimagerät unterbricht das Heizprogramm für ca. 8 bis 10 Minuten. Während des automatischen Enteisens stoppt das Gebläse des Innen- sowie Außengerätes. Während des Enteisens blinkt die Anzeige am Innengerät und das Außengerät kann dampfen. Es ist durch das Enteisen verursacht - es handelt sich nicht um einen Mangel des Gerätes. Nach dem Enteisen schaltet sich das Heizprogramm automatisch ein.

### **Anti-Frier-Schutz**

Wenn der Wärmetäuscher des Innengerätes im Heizprogramm eine bestimmte Temperatur nicht erreicht, dann wird das Innengerät nicht arbeiten, um zu verhindern, dass kalte Luft in den Raum geblasen wird. Zur Erwärmung kommt es in ca. 3 Minuten. Diese Funktion schaltet sich ein, wenn das Heizprogramm gestartet wird, nach der automatischen Enteisung oder beim Heizen bei sehr geringen Außentemperaturen. Der Typ der Klimaumgebung, für welche das Gerät bestimmt ist, ist auf dem Typenschild angeführt.

Gerätespezifikationen und -funktionen

Name der Einzelteile



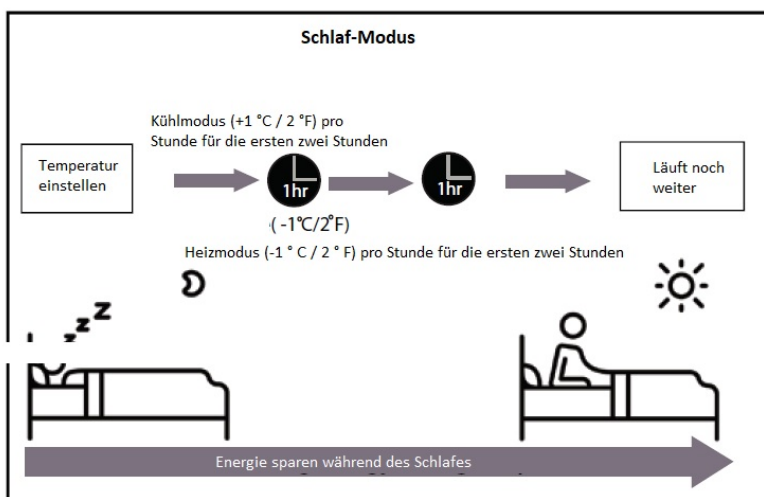


## Andere Eigenschaften

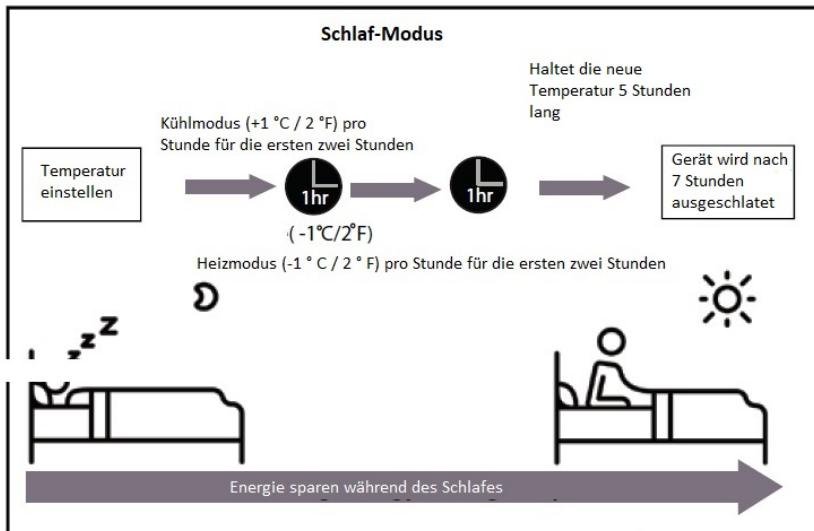
- **Automatischer Neustart (einige Einheiten)**  
Wenn das Gerät nicht mehr mit Strom versorgt wird, wird es nach dem Wiederherstellen der Stromversorgung automatisch mit den vorherigen Einstellungen neu gestartet.
- **Anti-Mehltau (einige Einheiten)**  
Wenn Sie das Gerät aus den Modi COOL, AUTO, (COOL) oder DRY ausschalten, arbeitet die Klimaanlage mit sehr geringer Leistung weiter, um Kondenswasser abzutrocknen und das Schimmelwachstum zu verhindern.
- **Drahtlose Steuerung (einige Einheiten)**  
Mit der kabellosen Steuerung können Sie Ihre Klimaanlage über Ihr Mobiltelefon und eine drahtlose Verbindung steuern. Für den USB-Gerätezugriff müssen Austausch- und Wartungsarbeiten von Fachpersonal ausgeführt werden.
- **Lamellenwinkelspeicher (einige Einheiten)**  
Wenn Sie Ihr Gerät einschalten, nimmt die Luftklappe ihren vorherigen Winkel automatisch wieder auf.
- **Kältemittel-Leckage-Erkennung (einige Einheiten)**  
Das Innengerät zeigt automatisch "EC" an, wenn Kältemittel ausläuft.
- **Schlafbetrieb**  
Die Schlaf-Funktion wird verwendet, um den Energieverbrauch im Schlaf zu senken (und Sie benötigen nicht die gleichen Temperatureinstellungen, um komfortabel zu sein). Diese Funktion kann nur über die Fernbedienung aktiviert werden. Im FAN- oder DRY-Modus ist die Sleep-Funktion nicht verfügbar.

Drücken Sie die SLEEP-Taste, wenn Sie zum Einschlafen bereit sind. Im COOL-Modus erhöht das Gerät die Temperatur nach 1 Stunde um 1 ° C und nach einer weiteren Stunde um 1 ° C (2 ° F). Im HEAT-Modus senkt das Gerät die Temperatur nach 1 Stunde um 1 ° C und nach einer weiteren Stunde um 1 ° C (2 ° F).

Bei einigen Geräten stoppt die Schlaffunktion nach 8 Stunden und das System wird in der endgültigen Situation weiterlaufen.



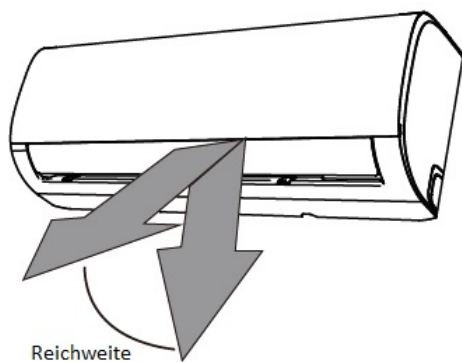
Bei einigen Geräten schaltet sich das Gerät nach 7 Stunden aus.



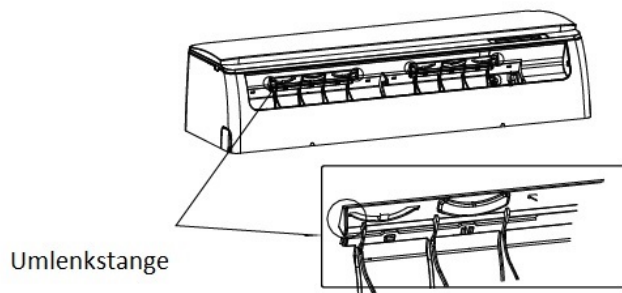
### Manuelle Bedienung (ohne Fernbedienung)

So bedienen Sie Ihr Gerät manuell:

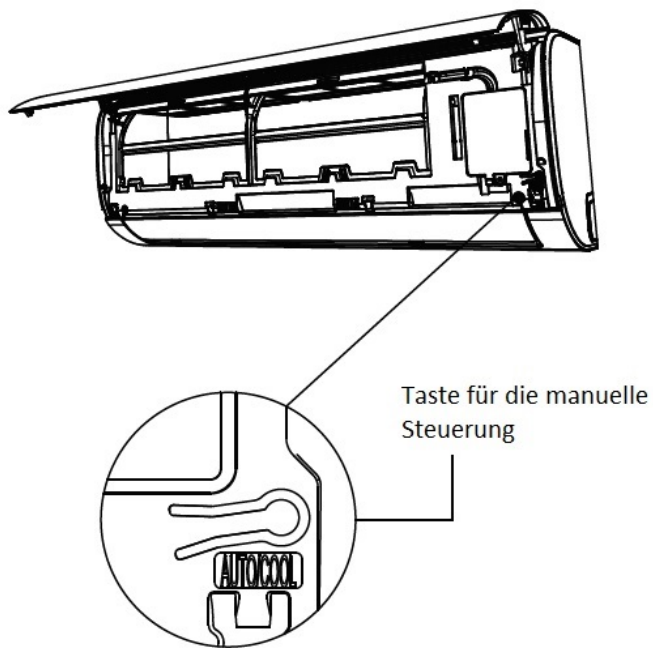
1. Öffnen Sie die Frontplatte des Innengeräts.
2. Suchen Sie die MANUAL CONTROL-Taste auf der rechten Seite des Geräts.
3. Drücken Sie einmal die Taste MANUAL CONTROL, um den Modus Zwang-AUTO zu aktivieren.
4. Drücken Sie erneut die MANUAL CONTROL-Taste, um den Zwangkühlmodus zu aktivieren.
5. Drücken Sie die MANUAL CONTROL-Taste ein drittes Mal, um das Gerät auszuschalten.
6. Schließen Sie die Frontplatte.



**HINWEIS:** Die Luftklappe nicht von Hand bewegen. Dies führt dazu, dass die Luftklappe nicht mehr synchron ist. Schalten Sie in diesem Fall das Gerät aus und ziehen Sie den Netzstecker für einige Sekunden heraus. Starten Sie dann das Gerät erneut. Dadurch wird die Luftklappe zurückgesetzt.



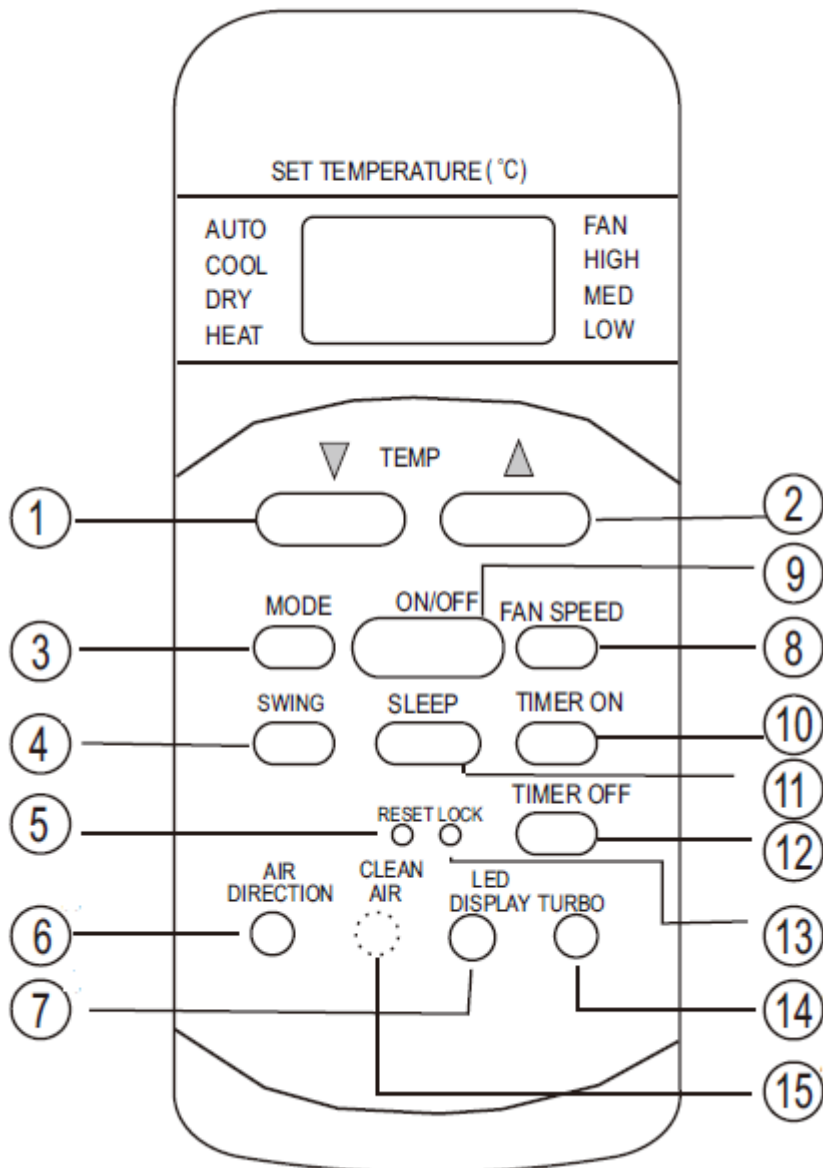
**Fig. B**



## Beschreibung und Funktionen der Fernbedienung

Hinweis:

- Richten Sie den Signalgeber des Senders der Bedienung auf den Sensor des Klimageräts.
- Stellen Sie sicher, dass sich zwischen der Fernbedienung und dem Gerät keine Hindernisse befinden.
- Setzen Sie die Fernbedienung keinen Erschütterungen aus und werfen Sie sie nicht.
- Setzen Sie die Fernbedienung keiner Feuchtigkeit, keinem direkten oder indirekten Sonnenlicht und keinen hohen Temperaturen aus.



### **1. Temperatur minus**

Mit dieser Taste können Sie die Temperatur reduzieren.

### **2. Temperatur plus**

Mit dieser Taste können Sie die Temperatur erhöhen.

### **3. Mode Taste**

Betriebsarten wählen Automatik, Kühlen, Entfeuchten, Heizen, Ventilator (auto, cool, dry heat, fan).

### **4. Swing Taste**

Mit dieser Taste können Sie die horizontale Lüftungsklappe automatisch nach unten und oben bewegen.

### **5. Reset Knopf**

Wenn Sie diesen Knopf drücken, werden alle eingestellten Sachen gelöscht und die Fernbedienung ist wieder zurückgesetzt.

### **6. Horizontale Luftrichtung**

Mit dieser Taste können Sie die horizontale Luftrichtung verstellen.

### **7. LED Display**

Drücken Sie diese Taste um auf dem Gerät die digitale Anzeige zu erleuchten oder um zu verschwinden.

### **8. Ventilator Geschwindigkeit**

Drücken Sie die Taste um die gewünschte Ventilator Geschwindigkeit einzustellen, automatik, niedrig, mittel, hoch (auto, low, med, high).

### **9. ON/OFF**

Starten und ausschalten der Anlage.

### **10. Timer ein**

Setzen Sie den Timer wann die Anlage einschaltet.

### **11. Schlafmodus (Sleep)**

Drücken Sie diese Taste um den Schlafbetrieb ein- oder auszuschalten.

### **12. Timer aus**

Setzen Sie den Timer wann die Anlage ausschalten soll.

### **13. Sperrtaste (Lock)**

Drücken Sie die Taste um die Anlage zu sperren oder entsperren.

### **14. Turbo**


Drücken Sie diese Taste um schneller zu Kühlen oder zu Heizen.

### **15. Ionizer**

Bei diesem Gerät nicht vorhanden.

## Fernbedienung

### Grundprogramm

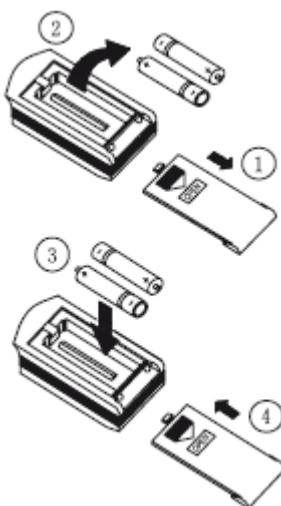
1. Nach Stromanschluss des Gerätes drücken Sie die ON/OFF Taste. Das Gerät fängt an zu arbeiten. (Hinweis: Wenn das Gerät eingeschaltet wird, schließen sich die Lamellen des Gerätes automatisch).
2. Drücken der MODE-Taste, um das gewünschte Programm auszuwählen (Automatik, Kühlen, Entfeuchten, Ventilator oder Heizen).
3. Mit den + und - Tasten die Wunschtemperatur einstellen. (Im Programm Automatik wird die Temperatur nicht eingestellt).
4. FAN-Taste drücken, um die Ventilatorgeschwindigkeit (Automatik, Langsam, Mittel oder Schnell) einzustellen.
5. SWING-Taste  drücken, um die Lamellenschwingung einzustellen.

### Batteriewechsel

1. Drücken Sie leicht an die mit bezeichnete Stelle und schieben Sie den Deckel der Fernbedienung in Pfeilrichtung hinaus (siehe Abbildung).
2. Nehmen Sie die alten Batterien heraus (siehe Abbildung).
3. Setzen Sie zwei neue 1,5V Batterien vom Typ AAA ein. Die Polarität beachten (siehe Abbildung).
4. Schließen Sie den Batteriefachdeckel wieder.

### Hinweise:

- Neue und alte Batterien oder unterschiedliche Batterietypen gleichzeitig nicht benutzen.
- Wird die Fernbedienung längere Zeit nicht gebraucht, bitte Batterien herausnehmen, um die Beschädigung der Fernbedienung beim Auslaufen zu vermeiden.
- Die Fernbedienung innerhalb des Empfangsradius des Innengerätes verwenden.
- Die Fernbedienung solle min. 1 m vom Fernseher oder anderen Elektrogeräten sein.
- Wenn die Fernbedienung nicht normal arbeitet, bitte die Batterien herausnehmen und nach 30 Sekunden wieder einlegen. Sollte sich die Normalfunktion dann immer noch nicht erneuern, bitte die Batterien auswechseln.



## Notbedienung

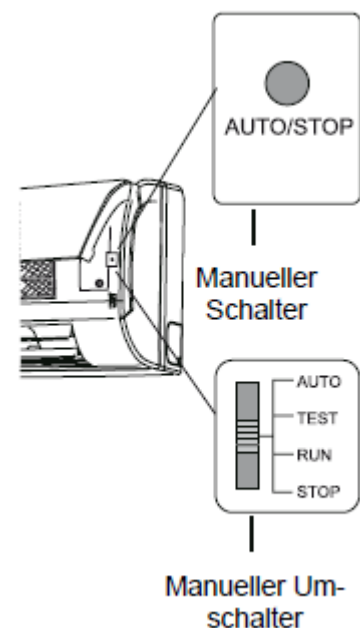
Bei Verlust oder Beschädigung der Fernbedienung den manuellen Schalter benutzen. Das Gerät arbeitet dann im Auto Run Programm bei einer fest eingestellten Temperatur und Geschwindigkeit des Ventilators.

### Benutzung des manuellen Schalters:

- Einschalten: Wenn das Gerät außer Betrieb ist und die ON/OFF-Taste gedrückt wird, wechselt das Gerät ins Programm AUTO RUN. Der Mikrocomputer des Gerätes stellt das Betriebsregime (Kühlen, Heizen, Ventilator) automatisch je nach der Innentemperatur ein, um den thermischen Komfort zu erreichen.
- Ausschalten: Wenn das Gerät in Betrieb ist, die ON/OFF-Taste der manuellen Bedienung drücken, das Gerät schaltet ab.

### Benutzung des manuellen Umschalters:

- Einschalten: Wenn das Gerät außer Betrieb ist, stellen Sie den Umschalter der manuellen Bedienung in die Stellung AUTO. Das Gerät wechselt ins Programm AUTO RUN. Der Mikrocomputer des Gerätes stellt das Betriebsregime (Kühlen, Heizen, Ventilator) automatisch je nach der Innentemperatur ein, um den thermischen Komfort zu erreichen.
- Ausschalten: Wenn das Gerät in Betrieb ist, den Umschalter in die Stellung STOP einstellen, das Gerät schaltet ab.



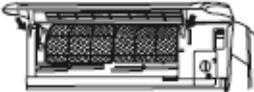


## Reinigung und Wartung

### HINWEIS:

- Schalten Sie das Gerät vor der Reinigung ab und unterbrechen Sie die Stromversorgung, es könnte zu einem Stromunfall kommen.
- Lassen Sie bei der Reinigung kein Wasser in das Innen- sowie Außengerät laufen, es könnte zu einem Stromunfall kommen.
- Reinigen Sie das Gerät nie mit flüchtigen Stoffen, um die Oberfläche des Gerätes nicht anzugreifen. Nach der Reinigung verwenden Sie nur ein trockenes oder leicht feuchtes Tuch (Wasser und Neutralreiniger).

### Reinigung der Frontabdeckung

<p>1. Die Frontabdeckung abnehmen. Die Abdeckung beiderseits am Ort der Vertiefungen halten, nach oben klappen und in Pfeilrichtung, wie abgebildet, herausziehen.</p>	
<p>2. Reinigen. Mit einer sanften Bürste, Wasser und Neutralreiniger reinigen. (Das Wasser sollte nicht heißer als 45 °C sein, um die Änderung der Farbe oder die Verformung der Abdeckung zu vermeiden.)</p>	
<p>3. Frontabdeckung wieder einsetzen. Die beiden Halter in Pfeilrichtung in die jeweiligen Schlitze schieben und die Frontabdeckung wieder zuklappen (siehe Abb.).</p>	

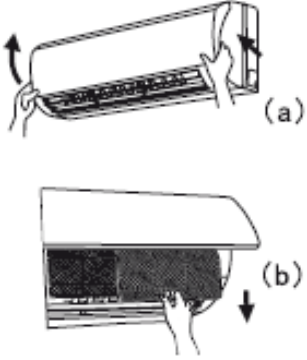

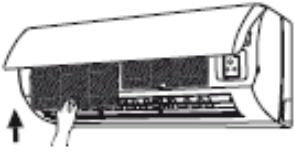
### Hinweis

Wenn viel Staub in der Umgebung des Klimagerätes vorhanden ist, sollte der Luftfilter öfters gereinigt werden. Nach Abnahme, die Filter nicht berühren. Achten Sie bitte auf Ihre Finger wegen Verletzungen.



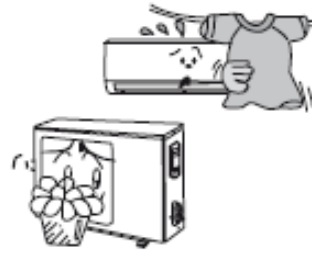
## Reinigung der Luftfilter

Die Reinigung der Luftfilter sollte alle drei Monate durchgeführt werden. Wenn das Gerät in staubiger Umgebung benutzt wird, sollten die Luftfilter öfter gereinigt werden.

<p>1. Herausnehmen des Luftfilters. Die Frontabdeckung in geeigneten Winkel öffnen und dann den Filter nach unten herausziehen (siehe Abb.).</p>	
<p>2. Reinigung des Filters Um den anhaftenden Staub zu entfernen, kann der Filter abgesaugt werden. Bei stark verschmutzten Filtern warmes Wasser (max. 45 °C) mit Neutralreiniger verwenden und im Schatten trocknen.</p> <p><b>Hinweis:</b> <i>Nie Wasser über 45 °C zur Reinigung der Filter verwenden. Es könnte den Filter verformen oder die Farbe verändern. Den Filter nicht über Feuer trocknen - er könnte anfangen zu brennen oder verformen.</i></p>	
<p>3. Wiedereinsetzen der Filter. Den Filter in seine Führung schieben und die Frontabdeckung gut schließen.</p>	

### Vorbereitung vor Gebrauch

1. Überprüfen Sie, ob der Lufteinlass und der Luftauslass beim Innen- und Außengerät nicht versperrt ist.
2. Überprüfen Sie, ob die Erdungsleitung sicher angeschlossen ist.
3. Wechseln Sie gefordertenfalls die Batterien in der Fernbedienung.
4. Überprüfen Sie die Halterung des Außengeräts und wenn sie beschädigt ist, setzen Sie sich mit dem Händler oder der Servicestelle in Verbindung








### Pflege nach Gebrauch

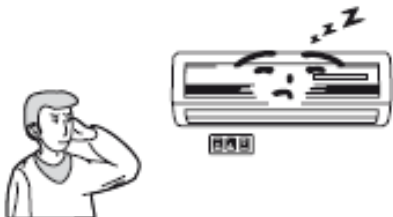
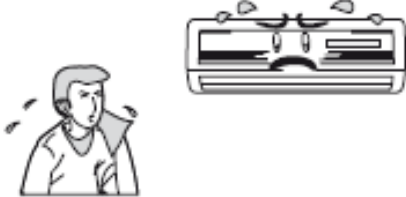
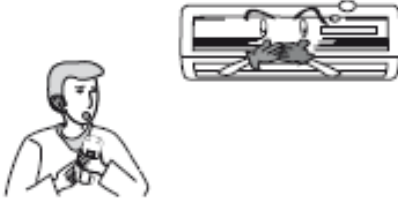
1. Den Hauptschalter ausschalten.
2. Den Luftfilter und die Abdeckung des Innen- und Außengeräts reinigen.
3. Rostige Stellen am Außengerät entfernen und die beschädigte Stelle mit einer Farbe anstreichen, um eine Rostausbreitung zu vermeiden.

## Fehlerbehebung

Das Gerät nie selbst reparieren. Eine unsachgemäße Reparatur kann zum Stromschlag oder zu anderen Schäden führen. Setzen Sie sich mit unserer Servicestelle in Verbindung und lassen Sie das Gerät durch qualifizierte Servicetechniker reparieren. Bevor eine Servicestelle kontaktiert wird, müssen folgende Punkte überprüft werden. Sie ersparen Zeit und Geld.

Problem	Behebung
<p>Das Klimagerät arbeitet nicht sofort nach Neustart.</p> 	<ul style="list-style-type: none"> <li>Der sofortige Neustart könnte das Gerät beschädigen. Der Mikrocomputer verzögert deshalb den Neustart des Gerätes um ca. 3 Minuten.</li> </ul>
<p>Ein ungewöhnlicher Geruch entweicht nach Einschalten des Gerätes.</p> 	<ul style="list-style-type: none"> <li>Das Gerät nimmt Zimmergerüche (Möbel, Zigaretten u.ä.) auf und gibt sie auch wieder ab. Reinigen Sie den Luftfilter.</li> <li>Bringt dies keinen Erfolg muss das Gerät gereinigt werden. Setzen Sie sich mit einer autorisierten Servicestelle in Verbindung.</li> </ul>
<p>Während des Betriebs ist tropfendes Wasser im Gerät zu hören.</p> 	<ul style="list-style-type: none"> <li>Nach Start oder nach der Ausschaltung des Gerätes oder nach Start oder Stopp des Kompressors entsteht manchmal ein rauschendes oder gurgelndes Geräusch. Es ist keine Fehlfunktion. Dies entsteht durch Kühlmittelfluss in der Anlage.</li> </ul>
<p>Im Kühlprogramm tritt manchmal Dunst aus dem Gerät aus.</p> 	<ul style="list-style-type: none"> <li>Wenn die Innentemperatur und Luftfeuchtigkeit sehr hoch sind, kommt dies vor. Grund ist die schnelle Abkühlung der Raumluft. Der Dunst verschwindet, sobald die Raumtemperatur und die Luftfeuchtigkeit etwas niedriger ist.</li> </ul>
<p>Beim Ein- oder Ausschalten des Gerätes treten knackende Geräusche auf.</p> 	<ul style="list-style-type: none"> <li>Dies kommt von den Temperaturschwankungen, denen der Kunststoff ausgesetzt ist.</li> </ul>

## *Airklima - Klimaanlage*

Problem	Behebung
<p>Das Gerät arbeitet nicht.</p> 	<ul style="list-style-type: none"> <li>• Wurde die Spannungsversorgung unterbrochen?</li> <li>• Ist das Gerät richtig angeschlossen?</li> <li>• Ist die Schutzsicherung/Schutzschalter ausgeschaltet?</li> <li>• Ist die Spannung zu hoch oder zu gering?</li> <li>• Ist die Zeitschaltuhr aktiviert?</li> </ul>
<p>Die Kühl-/Heizleistung ist nicht optimal.</p> 	<ul style="list-style-type: none"> <li>• Ist die gewünschte Temperatur eingestellt?</li> <li>• Sind Lufteinlass- oder Luftauslassöffnungen versperrt?</li> <li>• Ist der Luftfilter verschmutzt?</li> <li>• Sind Fenster oder Türen geöffnet?</li> <li>• Wurde die Ventilatorgeschwindigkeit auf langsam eingestellt?</li> <li>• Ist eine Heizquelle beim ungenügenden Kühlen im Raum?</li> </ul>
<p>Die Fernbedienung funktioniert nicht.</p> 	<ul style="list-style-type: none"> <li>• Es treten Störungen durch andere elektrische Geräte auf. Netzstecker ziehen und erneut einstecken. Es sollte zur Erneuerung der Funktion kommen.</li> <li>• Ist die Reichweite der Fernbedienung nicht überschritten? Befinden sich zwischen der Fernbedienung und dem Gerät keine Hindernisse?</li> <li>• Sind die Batterien der Fernbedienung nicht zu schwach? Batteriespannung überprüfen und Batterien wechseln.</li> <li>• Ist die Fernbedienung beschädigt?</li> </ul>
<p>Austretendes Wasser am Innengerät.</p>	<ul style="list-style-type: none"> <li>• Die Luftfeuchtigkeit ist sehr hoch.</li> <li>• Kondenswasser läuft über.</li> <li>• Die Verbindung der Abwasserleitung des Innengeräts ist gelöst.</li> </ul>
<p>Austretendes Wasser am Außengerät.</p>	<ul style="list-style-type: none"> <li>• Im Kühlprogramm kann sich Kondenswasser am Verbindungsrohr bilden.</li> <li>• Im Programm automatisch Enteisen schmilzt das Eis und läuft ab.</li> <li>• Im Heizprogramm bildet sich Wasser auf dem Wärmetauscher und tropft herab.</li> </ul>
<p>Innengerät macht ungewöhnliche Geräusche.</p>	<ul style="list-style-type: none"> <li>• Das Ventilator- oder Kompressorrelais schaltet ein oder aus.</li> <li>• Die automatische Enteisung startet oder schaltet ab. Der Kühlmittelfluss ändert die Richtung.</li> </ul>

## Airklima - Klimaanlage

Problem	Behebung
Innengerät: Ventilator bringt keine Luft.	<ul style="list-style-type: none"><li>• Im Heizprogramm arbeitet der Ventilator erst, wenn sich die Luft im Inneren des Gerätes erwärmt hat (ca. 3 Minuten).</li><li>• Bei geringer Außentemperatur oder hoher Luftfeuchtigkeit bildet sich im Heizprogramm viel Frost am äußeren Wärmetauscher. Das Klimagerät startet automatisch das Enteisungsprogramm. Das Innengerät bläst für ca. 8 - 10 Minuten nicht. Während des Enteisens fließt Wasser aus dem Außengerät oder es dampft.</li><li>• Im Trockenprogramm stoppt manchmal der Ventilator des Innengerätes, um die Bildung von Kondenswasser und einen Temperaturanstieg zu vermeiden.</li></ul>
Feuchtigkeit auf dem Luftauslass	<ul style="list-style-type: none"><li>• Wenn das Klimagerät lange Zeit bei hoher Luftfeuchtigkeit arbeitet, bildet sich am Luftauslassgitter Feuchtigkeit, die herabtropfen kann.</li></ul>

**In folgenden Situationen das Klimagerät sofort abschalten, den Netzstecker ziehen und Kontakt mit der Servicestelle aufnehmen.**

- Während des Betriebs gibt es ungewöhnliche Geräusche.
- Die ausgeblasene Luft riecht unangenehm.
- Wasser läuft in den Raum.
- Die Sicherung oder der Schutzschalter schalten oft ab.
- Wasser oder ein Gegenstand kommt ins Gerät oder in die Fernbedienung.
- Netzkabel oder Netzstecker werden heiß.

## Hinweise zur Installation

### Grundanforderungen an den Einbauort

Wird das Gerät an folgenden Plätzen eingebaut, kann es zu seiner Fehlfunktion kommen. Dies bitte mit der Servicestelle absprechen.

- Plätze, an denen starke Hitze, Dämpfe, entflammbare oder explosive Gase entstehen können, und Plätze mit flüchtigen Stoffen in der Luft.
- Plätze, an denen hochfrequente Wellen durch Schweißgeräte oder medizinische Geräte entstehen können.
- Orte mit Salzböden in der Nähe der Meere.
- Plätze mit ölhaltiger Luft (Maschinenöl).
- Andere Plätze mit speziellen Gegebenheiten.

### Einbauplatz des Innengerätes

- Die Lufteinlassöffnung und der Luftauslass sollten weit entfernt sein von Hindernissen, damit die Luft durch den gesamten Raum strömen kann.
- Die Position sollte so gewählt werden, dass das Kondenswasser leicht abgeleitet werden kann.
- Die Position sollte für Kinder unzugänglich sein.
- Die Einbauplatz sollte so gewählt werden, damit er das Gewicht der Anlage tragen kann und die Geräusche dämmt und die Vibrationen während des Betriebs aufnimmt.
- Das Gerät sollte so angebracht werden, dass Pflege und Wartungsarbeiten bequem durchgeführt werden können. Der Abstand des Innengerätes vom Fussboden sollte
- mindestens 20 cm betragen.
- Fernsehgeräte, Audioanlagen oder andere elektrische Geräte sollten mindestens 1 m Abstand haben zum Gerät.
- Bei der Platzauswahl darauf achten, dass die Luftfilter einfach entnommen werden können.
- Vergewissern Sie sich, dass die Bedingungen in der Installationskizze erfüllt sind.

### Einbauplatz des Außengeräts

- Der Platz für die Montage des Außengeräts sollte so gewählt werden, dass Nachbarn durch Geräusche und Abluft nicht gestört werden.
- Die Luftzirkulation am Montageplatz sollte ausreichend sein.
- Die Lufteinlassöffnung und der Luftauslass sollten frei sein.
- Der Einbauplatz sollte so gewählt werden, damit er das Gewicht der Anlage tragen kann, ihre Vibrationen aufnimmt und einen sicheren Betrieb sicherstellt.
- Wählen Sie einen trockenen Platz, der nicht direkter Sonne und starkem Wind ausgesetzt ist.
- Vergewissern Sie sich, dass die Bedingungen in der Installationskizze erfüllt sind und denken Sie bei der Platzwahl an die Wartung.
- Die Höhendifferenz zwischen Verbindungsleitungen ist je nach Gerätetyp abhängig.
- Das Gerät sollte unzugänglich für Kinder sein.
- Installieren Sie das Gerät an einem Platz, an welchem die öffentlichen Räume oder das Aussehen der Stadt nicht gestört werden.

### **Elektrische Installation**

- Die Speisung muss die vorgeschriebene Spannung und vorbehaltenen Kreis für das Klimagerät mit einem hinreichenden Kabeldurchmesser vorsehen.
- Am Kabel nicht kräftig ziehen.
- Das Gerät muss zuverlässig geerdet sein. Die Erdung muss den geltenden Vorschriften entsprechen und muss von einem Fachbetrieb ausgeführt werden. Die Speisung muss durch eine geeignete Schutzsicherung gesichert sein, die gegen Kurzschluss und Überlastung des Kreises schützen muss.
- Der Abstand zwischen dem Klimagerät und brennbarer Oberfläche sollte mindestens 1,5 m betragen.

### **Hinweise**

- Überprüfen Sie die richtige Schaltung der Leiter. Die Leiter müssen gut angeschlossen sein, damit es zum Kurzschluss nicht kommen kann.
- Eine schlechte Schaltung kann zum Brand führen.

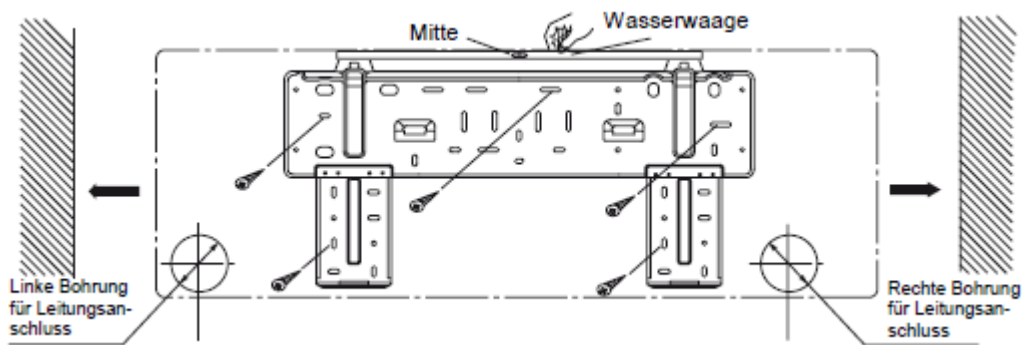
### **Erdung**

1. Das Klimagerät ist elektrisches Gerät der Klasse I. Stellen Sie seine richtige Erdung sicher.
2. Das gelb-grüne Kabel im Gerät ist das Erdungskabel. Es darf nicht anderweitig verwendet werden. Es darf nicht durchgeschnitten werden und muss gut verschraubt werden, andernfalls kann es zu einem Stromschlag kommen.
3. Der Erdungswiderstand muss den geltenden Vorschriften entsprechen.
4. Die Stromverteilung muss die Bedingungen einer zuverlässigen Erdung erfüllen. Die
5. Erdung nicht anschließen an Wasserleitung, Gasleitung, Abwasserleitung und andere
6. ungeeignete Orte.

### **Weitere Hinweise**

1. Der elektrische Anschluss des Geräts, des Speisekabels und die Durchschaltung der Einheiten sollten dem am Gerät befestigten Schaltplan entsprechen.
2. Der Typ und die Nennwerte der Schmelzsicherung sollten dem verwendeten Sockel entsprechen.
3. Die Installation des Gerätes muss den jeweiligen örtlichen Vorschriften entsprechen.
4. Das Gerät ist nicht zur Benutzung durch die Personen (einschließlich der Kinder) bestimmt, die verminderte physische oder psychische Fähigkeiten oder Mangel an Kenntnissen und Erfahrungen haben, wenn die Aufsicht nicht sichergestellt ist oder wenn sie durch die Person nicht belehrt sind, die für ihre Sicherheit verantwortlich ist.
5. Die Kinder sollten beaufsichtigt werden, ob sie mit dem Gerät nicht spielen.

## Installation der Montageplatte



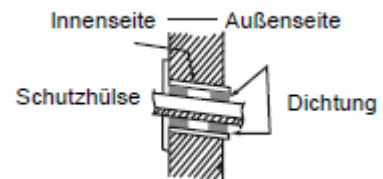
1. Die Montageplatte muss horizontal montiert werden. Bei Wasserabfluss links sollte diese Seite der Montageplatte etwas tiefer angebracht werden als die rechte Seite.
2. Befestigen Sie die Montageplatte an den ausgewählten Ort.
3. Vergewissern Sie sich, dass die Montageplatte so fixiert ist, damit diese ein Gewicht von 60 kg halten kann. Das Gewicht sollte gleichmäßig auf die einzelnen Schrauben verteilt sein.

### Wandloch bohren

1. Das Loch leicht schräg nach unten durch die Wand nach außen bohren.
2. Die Schutzhülse in das Loch schieben, um Beschädigungen an Verbindungsleitung oder Kabel zu vermeiden.

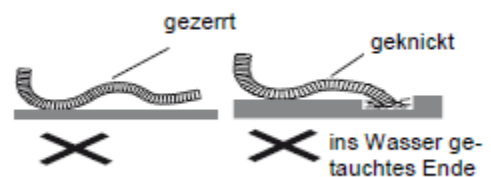
### Installation des Abwasserschlauches

1. Damit das Wasser gut abfließen kann, sollte der Abwasserschlauch eine geeignete Neigung haben.
2. Wasserschlauch nicht straff ziehen und knicken. Das Schlauchende nicht in Wasser tauchen.
3. Führt der Abwasserschlauch lange durch den Innenraum, muss er isoliert werden.



### Anschließen der Stromkabel

1. Die Frontabdeckung nach oben öffnen.
2. Die Befestigungsschraube abschrauben und die Abdeckung der Anschlussplatte herausnehmen.
3. Das Stromanschlusskabel von hinten in das Innengerät einschieben.
4. Alle Leiter müssen nach dem am Gerät befestigten Schaltplan angeschlossen werden.
5. Die Abdeckplatte wieder zuschrauben, damit das Kabel gut befestigt ist.
6. Die Frontabdeckung schließen.
7. Bei den Modellen mit Kühlung und Heizung das Steuerkabel an das Innengerät anschließen und mit einer Klemme im Unterteil des Gerätes befestigen.





## Hinweis

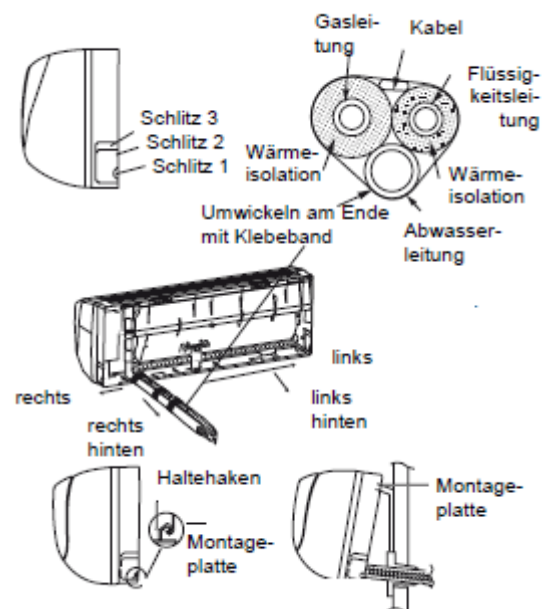
Wenn das Stromkabel nicht lang genug ist, bitte die Servicestelle beauftragen, dass sie ein längeres Kabel montiert. Kein Verlängerungskabel verwenden.

- Die Leiter müssen korrekt angeschlossen sein. Anderenfalls kann dies zur Beschädigung einiger Bestandteile führen.
- Die Schrauben fest anziehen, dass sie sich nicht lockern können.
- Nach dem Festschrauben vorsichtig am Kabel ziehen, um zu überprüfen, ob die Verbindung hält.
- Wenn das Erdungskabel nicht richtig angeschlossen ist, kann dies zu einem Stromschlag führen.
- Die Abdeckplatte muss gut fixiert sein. Wenn die Abdeckplatte nicht gut fixiert ist, kann Staub und Feuchtigkeit ins Innere durchdringen und Brand oder Stromschlag verursachen.
- Der Trennschutzschalter und der entsprechend ausgelegte Schutzschalter müssen installiert sein.

## Installation des Innengerätes

Die Rohrleitung kann von rechts, von rechts hinten, von links oder von links hinten geführt werden.

1. Wenn die Rohrleitungen und die Kabel von linker oder rechter Seite des Innengerätes geführt werden, trennen Sie nach Bedarf die Abdeckungen der Löcher für die Rohrleitungen heraus.
  - Abdeckung 1 heraustrennen, wenn nur Kabel geführt wird.
  - Abdeckungen 1 und 2 heraustrennen, wenn Kabel und Rohrleitung geführt werden.
2. Die Leitungen aus dem Unterteil herausführen, die Rohrleitungen, die Kabel und die Abwasserleitung mit Klebeband umwickeln und durchs Wandloch führen.



3. Zwei Montageschlitze hinten am Innengerät aufhängen und den festen Sitz kontrollieren.

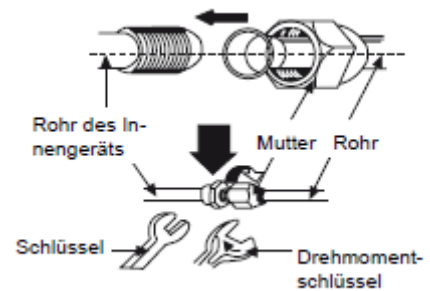
## Installation des Verbindungsrohres

1. Das Anschlussstück mittig auf das jeweilige Ventil setzen.
2. Die Mutter von Hand anschrauben und dann mit einem Schlüssel und Drehmomentschlüssel anziehen. Die Mutter nicht zu fest anziehen, das es sonst zu ihrer Beschädigung kommen kann. Halten Sie die Angaben in der nachfolgenden Tabelle ein.

Sechskantmutter	Anziehdrehmoment (Nm)
Ø 6	15–20
Ø 9,52	31–35
Ø 12	50–55
Ø 16	60–65
Ø 19	70–75

### Hinweis:

- Die Verbindungsrohre zuerst am Innengerät, dann am Außengerät anschließen.
- Bei der Rohrbiegung darauf achten, dass die Rohre nicht beschädigt werden.
- Wenn der Anziehdrehmoment zu groß sein wird, kann es zu einem Leck kommen.



## Installation des Außengerätes

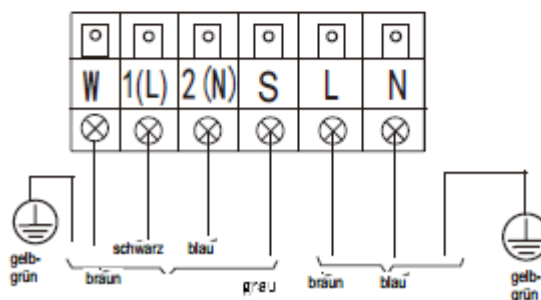
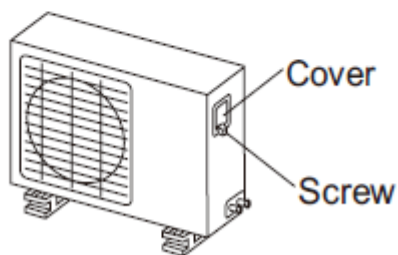
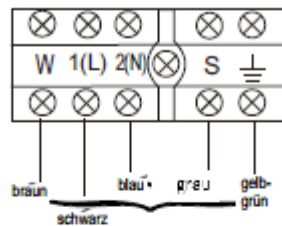
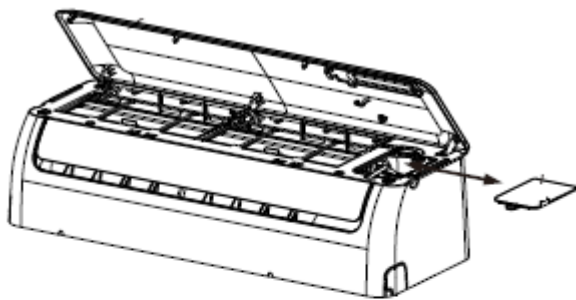
### Elektrische Verbindung

1. Den Haltegriff auf der rechten oder vorderen Seite des Außengerätes abschrauben.
2. Die Klemmleiste herausnehmen und die Stromleitung auf der Klemmleiste mittels Schrauben verbinden. Der Anschluss der Leiter muss dem Anschluss beim Innengerät entsprechen.
3. Das Stromverbindungskabel an der Kabelklemme fixieren. Bei dem Gerät mit der Funktion Kühlung sowie Heizung auch das Steuerkabel befestigen.
4. Prüfen die Richtigkeit des Anschlusses und der Befestigung der Leiter.
5. Den Haltegriff wieder montieren.

### Hinweis

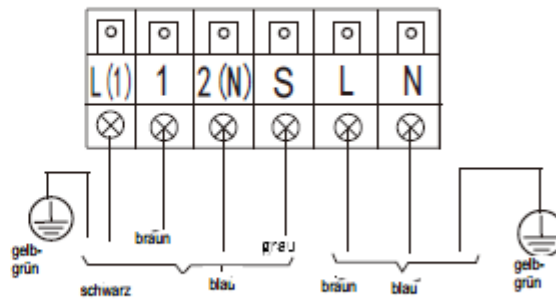
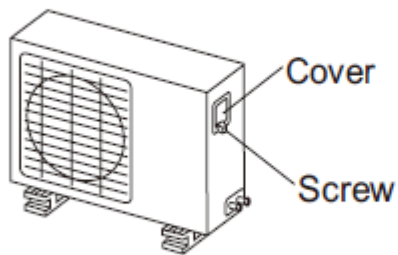
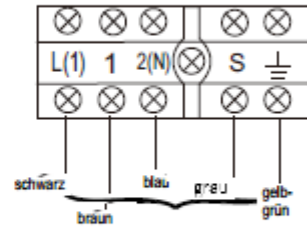
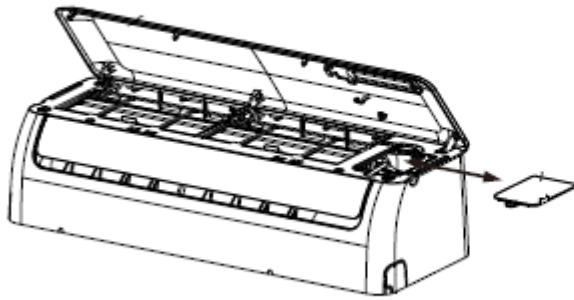
- Falsche Anschlüsse der Leiter können zur Beschädigung einiger Bestandteile führen.
- Bei der Kabelmontage sollte das Kabel zwischen den Klemmen und der Fixierstelle nicht straff gezogen werden.

### Modell 1:



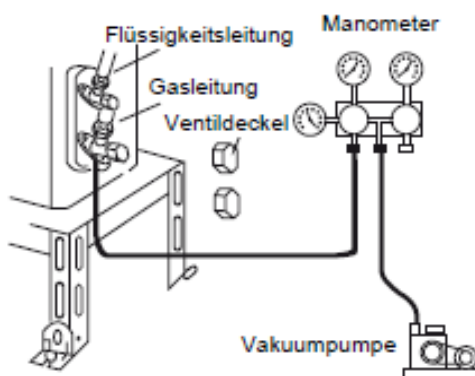
# Airklima - Klimaanlage

Modell 2:



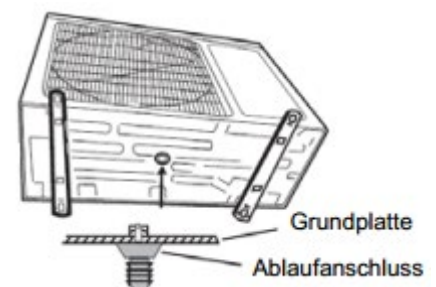
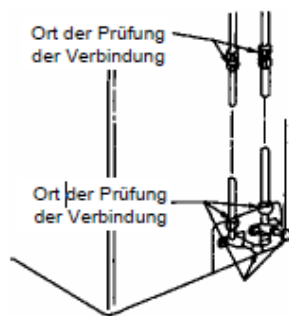
## Entlüftung und Dichtigkeitsprüfung

1. Den Pumpenschlauch des Ventilsystems an das Pumpende des Niederdruckventils anschließen (das Hoch- sowie Niederdruckventil müssen fest geschlossen sein).
2. Das Verbindungsstück des Pumpenschlauchs an die Vakuumpumpe anschließen.
3. Den Hahn des Niederdruckventils des Systems voll öffnen.
4. Die Vakuumpumpe starten. Am Anfang die Verbindungsmutter des Niederdruckventils etwas lösen, um zu prüfen, ob die Luft angesaugt wird.
5. Nach Beendigung des Pumpens den Hahn des Niederdruckventils des Systems schließen und die Vakuumpumpe abstellen. (Mindestens 15 Minuten pumpen und kontrollieren, ob der Druck  $-1 \times 10^5$  Pa ( $-76$  cm Hg) durch das Messgerät gezeigt wird).
6. Das Hoch-/Niederdruckventil voll öffnen.
7. Den Pumpenschlauch vom Pumpende des Niederdruckventils lösen.
8. Den Deckel des Niederdruckventils anziehen.



### Dichtigkeitsprüfung

Mit Seifenwasser oder einem Lecksuchgerät überprüfen, ob die Verbindungsleitungen dicht sind.



### Kondenswasserabfluss beim Außengerät

(nur bei Modellen mit Heizung)

Wenn das Außengerät heizt oder enteist, kann Kondenswasser durch den Ablassschlauch abfließen.

### Einbau

In das Loch mit einem Durchmesser von 25 mm in der Bodenplatte den Abflussbogen nach der Abbildung installieren. Dann den Ablassschlauch anschließen, so dass das Wasser an einen geeigneten Ort abgeleitet werden kann.

## Installation und Wartung von Air Filter

### Installationsanleitung

1. Kräftig ziehen Sie das Panel im bestimmten Winkel aus den beiden Enden der Vorderseite in Richtung des Pfeils. Dann ziehen Sie den Luftfilter nach unten um ihn zu entfernen. (siehe Abb. A)
2. Montieren Sie den neuen Luftfilter, (wie Abb. B). Wenn der Luftfilter nicht installiert werden kann, montieren Sie den Filter auf das vordere Gehäuseteil. (Wie Abb. C ).
3. Montieren Sie den Luftfilter ordnungsgemäss entlang des Pfeils in Richtung Abb. D und schliessen Sie die Abdeckung.

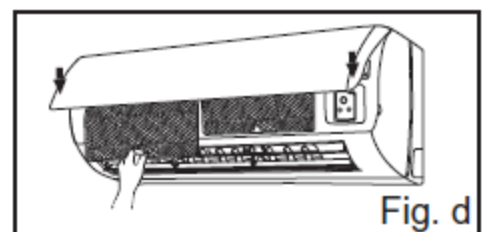
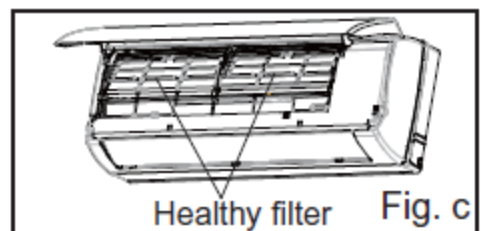
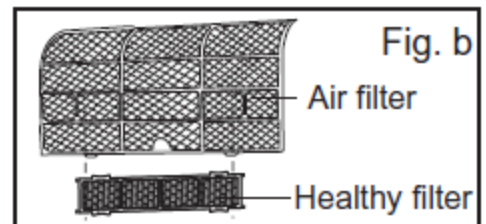
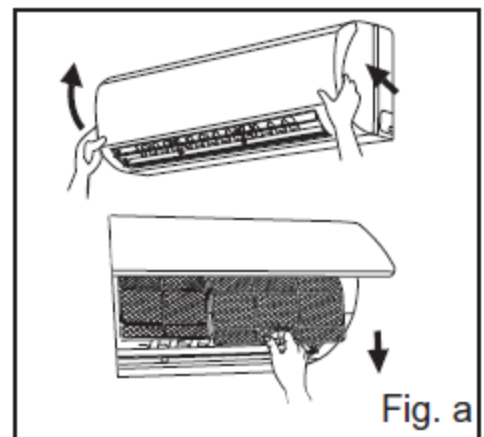
### Reinigung und Wartung

Nehmen Sie die neuen Filter und installieren Sie diese nach der Reinigung genau nach Montageanleitung.

Achten Sie darauf, dass Sie Silber-Ionen-Filter nicht mit Wasser reinigen dürfen. Benutzen Sie einen Pinsel.

### Service

Die neuen Filter haben gewöhnlich eine Lebensdauer von 1 Jahr bei einem Normalzustand. Diese zusätzliche Instruktion bezieht sich nur bei neuen Filtern.



## Kontrolle nach Installation und Probetrieb

### Kontrolle nach Installation

Kontrollpunkte	Möglicher Fehler
Ist das Gerät richtig befestigt?	Die Einheit kann herabfallen, vibrieren oder Geräusche verursachen.
Wurde der Dichtigkeitstest des Kühlmittels gemacht?	Die Kühl-/Heizleistung kann ungenügend sein.
Ist die Wärmedämmung ausreichend?	Kondensation und Tropfen der Anlage.
Ist der Wasserabfluss gut?	Kondensation und Tropfen.
Entspricht die Spannung der Nennspannung auf dem Typenschild?	Elektrischer Defekt oder Zerstörung der Bauteile.
Sind die Elektrokabel und die Rohrleitungen korrekt und sicher installiert?	Elektrischer Defekt oder Zerstörung der Bauteile.
Ist die Einheit sicher geerdet?	Elektrischer Kurzschluss.
Ist die Stromleitung richtig?	Elektrischer Defekt oder Zerstörung der Bauteile.
Ist der Lufteinlass oder Luftauslass frei?	Schlechte Kühl-/Heizleistung.
Entspricht die Kühlmittelmenge der Länge der Verbindungsleitungen?	Die Kühlmittelmenge ist nicht passend. Schlechte Leistung.

### Probetrieb

#### Vor dem Probetrieb

- 1) Das Gerät erst einschalten, wenn die Montage vollständig abgeschlossen ist.
- 2) Elektrische Leitungen müssen richtig und sicher angeschlossen sein.
- 3) Absperrventile der Verbindungsleitungen müssen offen sein.
- 4) Alle Installationsreste und andere Schmutzstoffe müssen vom Gerät entfernt werden.

#### Testlauf

- 1) Das Gerät durch Drücken der "ON/OFF-Taste" der Fernbedienung starten.
- 2) „Mode“-Taste drücken, um die Betriebsarten Kühlung, Heizung und Ventilator zu testen und festzustellen, ob alles normal funktioniert.